

MERCURY 水星安防

快速安装指南

红外网络摄像机



水星安防APP

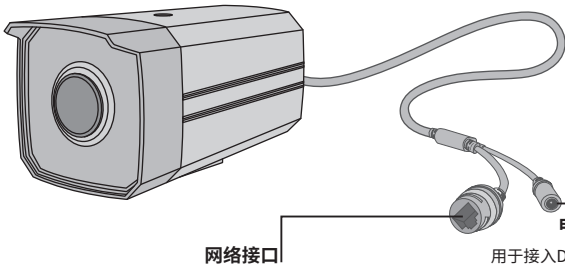
红外网络摄像机

防水套件

一本快速安装指南

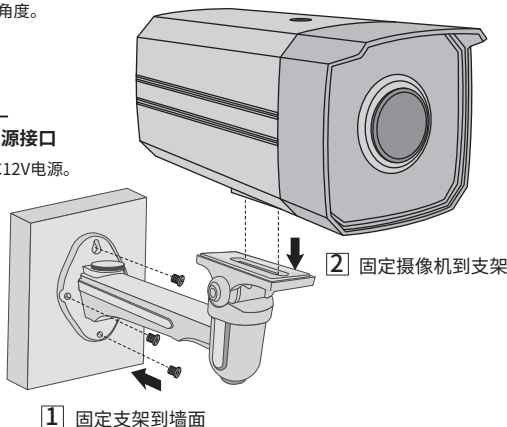
7108502794 REV1.1.0

产品外观及安装



100M RJ45接口，用于连接以太网设备，如路由器、交换机等。

本产品可安装在墙面上，参照下图示意，将摄像机固定到已安装好的支架上，即完成安装。安装完成后，可根据实际需求调整摄像机镜头角度。



1 固定支架到墙面

2 固定摄像机到支架

注意：



- 安装摄像机的墙面需要至少能承受3倍于支架和摄像机的总重。
- 本产品不提供支架，请自行购买。

产品保修卡

MERCURY产品售后服务承诺：一年保修。详细售后条款可扫描二维码了解。



有毒有害物质声明

部件名称	有毒有害物质或元素					
	铅(Pb)	汞(Hg)	镉(Cd)	六价铬(Cr(VI))	多溴联苯(PBB)	多溴二苯醚(PBDE)
主机和适配器	×	○	○	○	○	○
附件	○	○	○	○	○	○

本表格依据SJ/T 11364的规定编制。

○：表示该有害物质在该部件所有均质材料中的含量均在GB/T 26572规定的限量要求以下。

×：表示该有害物质至少在该部件的某一均质材料中的含量超出GB/T26572规定的限量要求。（但该项目仅在库存或已加工产品中有少量应用，且按照计划正在进行环保切换，切换后将符合上述规定。）

10

此环保使用期限只适用于产品在用户手册所规定的条件下工作。

声明

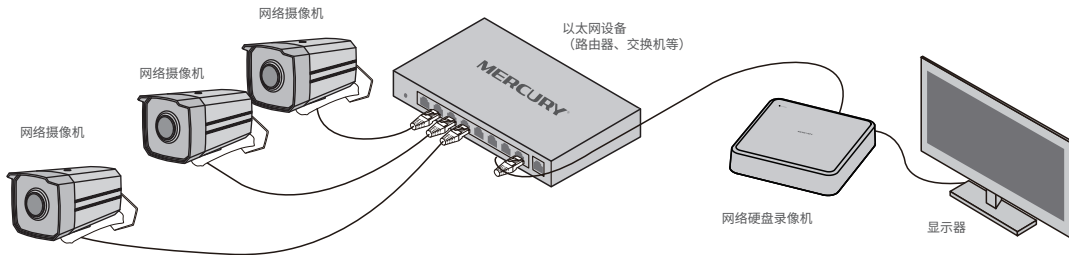
Copyright © 2023 深圳市美科星通信技术有限公司版权所有。

产品合格证

已检验

IPC配合NVR工作

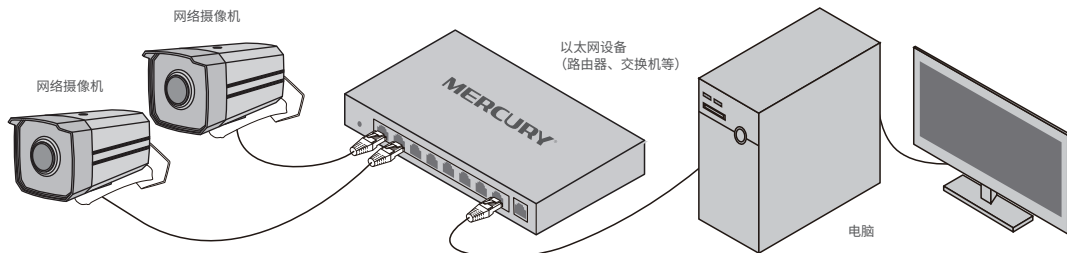
当需要使用多台网络摄像机（IPC）时，若单独管理每一台IPC，将使得网络管理工作繁琐而复杂。此时，推荐在网络中搭建一台MERCURY网络硬盘录像机（NVR）产品，由NVR统一管理网络中的所有IPC。NVR设置方法请参考相应机型说明书。



说明: 如果您已经设置过IPC的用户名或密码，在NVR界面中添加IPC设备时，还需输入对应的用户名和密码。

IPC配合局域网内电脑工作

通过局域网内电脑登录网络摄像机（IPC）的Web管理界面进行管理。



登录IPC的Web管理界面步骤如下：

1. 设置电脑本地连接

192.168.1.X (2<X≤254, 且X≠60)。

2. 打开浏览器，在地址栏输入IPC默认管理

地址192.168.1.60，回车；首次登录时，用户名默认为“admin”，密码可空置，可直接点击“登录”。

3. 成功登录IPC的Web管理界面。

“首次登录后，建议先前往设置->系统->用户管理，设置管理员“admin”的密码。”

